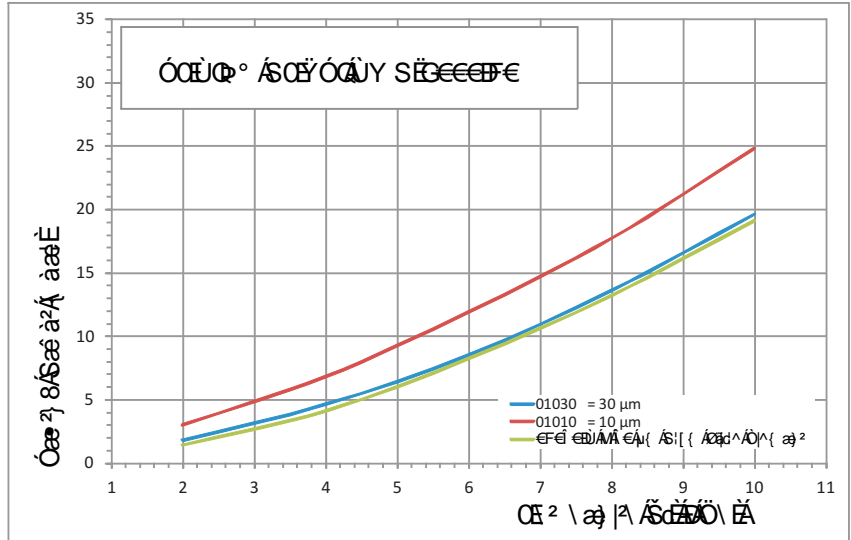


SEPAR 2000

SWK-2000/10

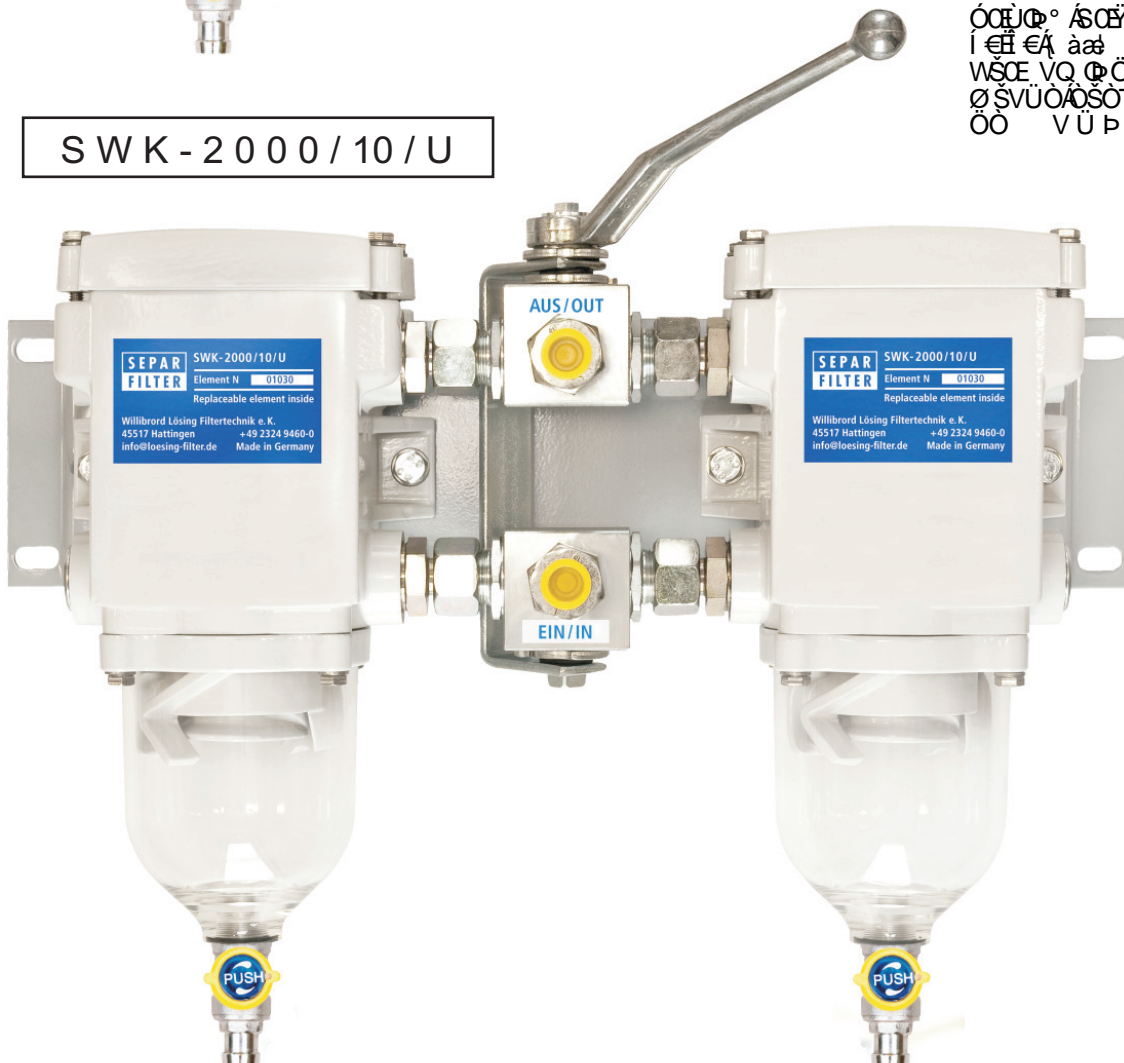
SEPAR FILTER



T a • Öse 2) 8/3000 224

Öse 2) 8/3000 224
 i € € à à
 WSE VQ ÖCE
 Ø SVUÖÖSÖT ÖP ÖÄ
 ÖÖ VÜP Z

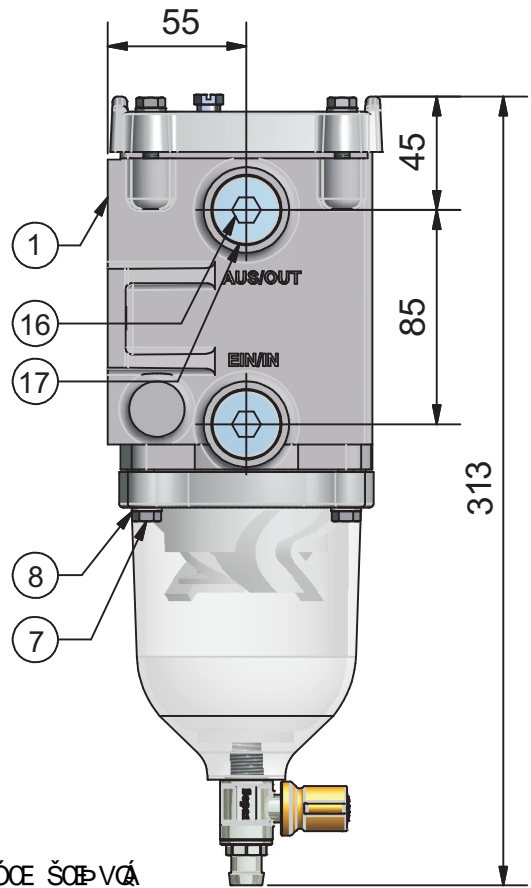
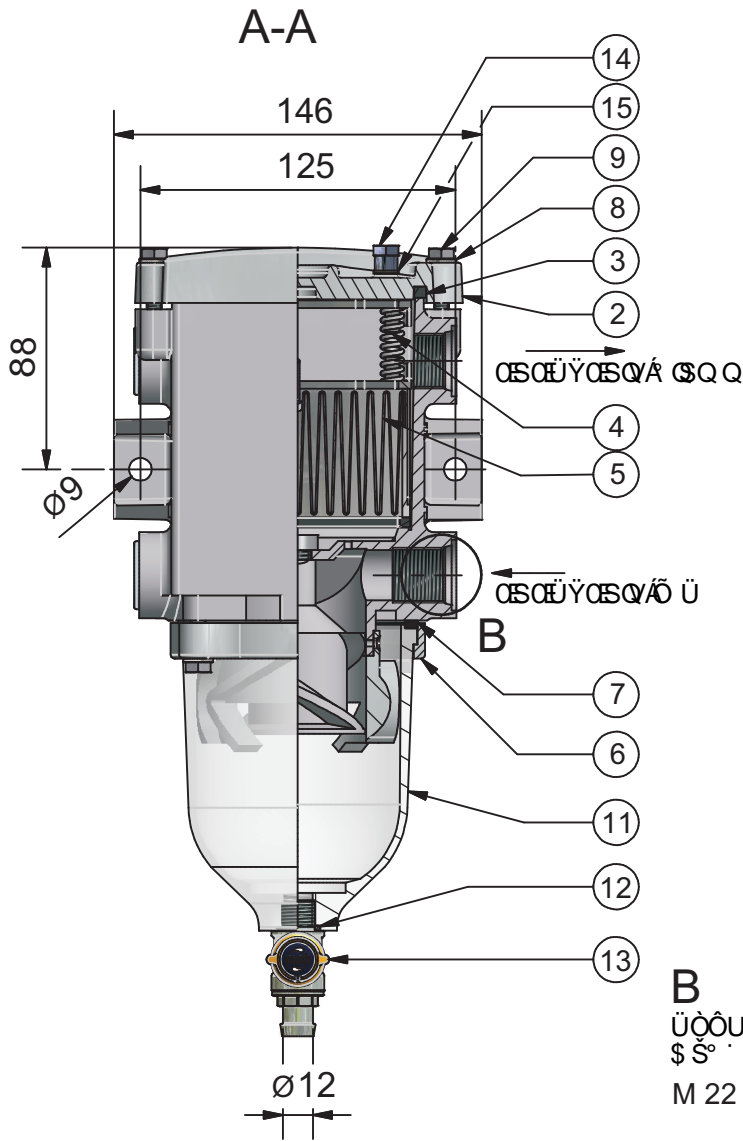
SWK-2000/10/U



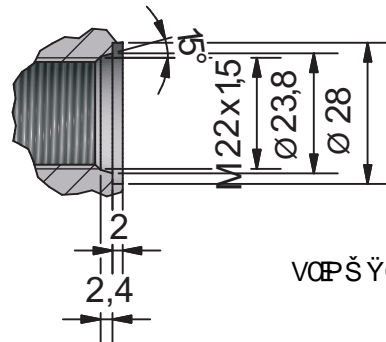
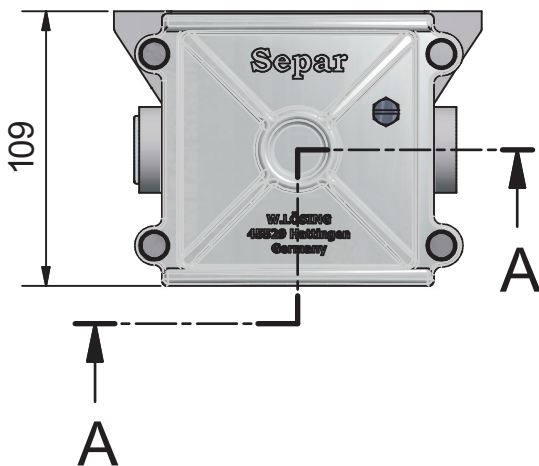
SEPAR 2000

SWK-2000/10

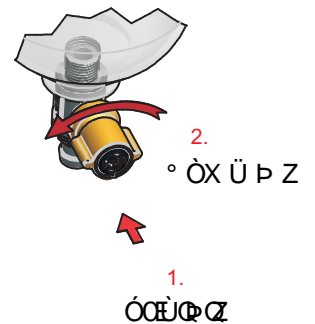
SEPAR FILTER



B
 ÜÖÖÜÜÖÖE ŠÖP VÖÄ
 \$ Š Ö SÖÜ
 M 22 x 1,5 - ISO 6149-1



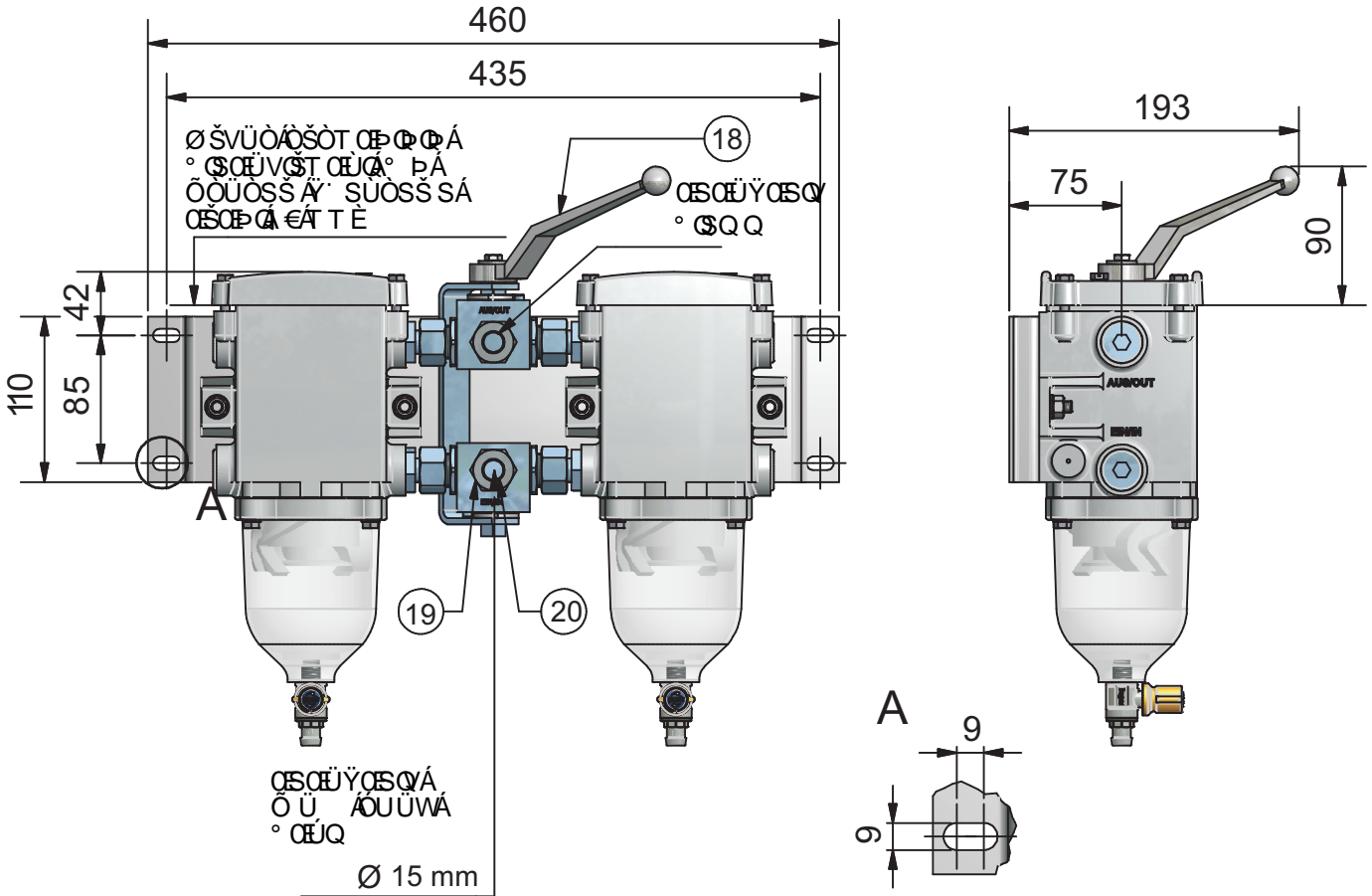
VÖP Š YÖÄÖP ÖEÖÄ ÖSQ T ÖEÖQ



SEPAR 2000

SWK-2000/10/U

SEPAR FILTER



	Ü. P. Á SUÓW	ÖÖV	Ü. P. ÖÖQ		Ü. P. Á SUÓW	ÖÖV	Ü. P. Á ÖÖQ	
F	é HÍ G	F	Öä^ÁÖ4çá^ã		FF	é HÍ í	F	Pæ } ^
G	é HÍ H	F	• öSæ æ		FG	é FH €	F	VæÖä^ÁKæ æ^ÁÜËæ *
H	é FH G	F	• öSæ æ ÁÖ [} æ²		FH	é HÍ í	F	VæÖä^ÁKæ æ²
I	é HG í	F	ÿæ^Áæ^c		FI	é H é	F	Pææææ á²{ æKæææ²
í	é FH €	F	Öä^ÁÖ [} æ²		Fí	é H í í	F	Pææææ á²{ æKæææ ÁÖ [} æ²
î	é HÍ J	F	Pæ } ^ÁÜæá^ [^Áææ²		Fí	é HG í	G	ÿæ^Áææææ
ï	é FH F	F	Pæ } ^ÁÖ [} æ²		Fí	é FH J	G	ÿæ^ÁæææÜËæ *
ì	é H í í	í	S [{ Á } Á Ê		Fí	é FG í	F	ÿ4) ÁKæææS []
J	é H í í	I	• öSæ æ ÁÖæææ²		FJ	é HG í	G	Ó [í^ÁÜ [æÿ > >
Á€	é H í í	I	Pæ } ^ÁÜæá^ [^ÁÖæææ²		ÖE	é HG J	G	ÿ > > ÁÜ [{ } ^

Performans Özellikleri

	SWK-2000/5	SWK-2000/10	SWK-2000/18	SWK-2000/40	SWK-2000/130
Akışkanlık Lt./Dk.	5 l/min	10 l/min	18 l/min	40 l/min	130 l/min
Haznede Toplanan Su Kapasitesi	75 ml	125 ml	340 ml	1,3 l	7 l
Su Ayrıştırma oranı	%98 Oranında Suyun Ayrıştırılması				
Mevcut Filtre İncelikleri	10 μm Seluloz Kağıt				
	30 μm Seluloz Kağıt				
	30 μm Krom				
	60 μm Krom				

FİLTRE ELEMANLARI VE KULLANILDIĞI KOMPLE FİLTRELER

FİLTRE MODELLERİ	FİLTRE GEÇİRGENLİĞİ			
	10 μm SELULOZ KAĞIT	30 μm SELULOZ KAĞIT	30 μm KROM METAL	60 μm KROM METAL
SWK-2000/5	00510	00530		00560/S
SWK-2000/5/50	00510/50	00530/50		00560/50/S
SWK-2000/5/50/H	00510/50/H	00530/50/H		00560/50/HS
SWK-2000/10	01010	01030	01030/S	01060/S
SWK-2000/10/H	01010/H	01030/H		01060/HS
SWK-2000/18	01810	01830		01860/S
SWK-2000/40	04010	04030		04060/S
SWK-2000/130	01810 (4x)	01830 (4x)		01860/S (4x)

OPSİYON OLARAK SUNULABİLEN

	SWK-2000/5	SWK-2000/10	SWK-2000/18	SWK-2000/40	SWK-2000/130
ISITMALI	x [2]	x	-	x	-
SU SEVİYE SENSÖRÜ	x	x	x	x	x
BAĞIL NEM SENSÖRÜ	x	x	x	x	x
BASINÇ KAYBI SENSÖRÜ	x	x	x	x	x
BASINÇ KAYBI GÖSTERGESİ (VAKUMETRE)	x	x	x	x	x
ŞEFFAF HAZNE	x	x	x	-	-
METAL HAZNE	x	x	x	x	x
DAYANIKLI AĞIR HİZMET	x [2]				

Yalnız 5/50 modeli ile bağlantılı olarak

•] ^ ^ ^ ^ { }
• ^] ^ ^ ^ ^ { }
•] ^ ^ ^ ^ { }
V ^] ^ ^ ^ ^ { }
•] ^ ^ ^ ^ { }

U O U E J A D Š V U O A V O Š V O E A V
O U Š O E J O O U O A J O E P A U V E A
G E Z O O O Z A P U K G
S V O Š Š A H H E I A U V O E P O V Š